

Метод расчета надежности невосстанавливаемых сложных по структуре систем, элементы которых могут находиться в трех несовместных состояниях

КОВАЛЕВ А.П., МОСКВИНА И.И., ПАВЛОВИЧ А.А.

Применяя способ разложения систем со сложной структурой схем замещения по базовому элементу и теорему о сумме вероятностей несовместных событий, разработан метод оценки надежности структурно-сложных невосстанавливаемых систем, элементы которых могут находиться в трех несовместных состояниях. Метод позволяет определить вероятность того, что в течение заданного интервала времени не произойдет такого случайного события, в результате которого разорвется связь или пройдет неотключаемый токовой защитой сквозной аварийный ток короткого замыкания между входными и выходными узлами схемы замещения системы электроснабжения. Приведен пример расчета надежности сложной системы.

К л ю ч е в ы е с л о в а: система электроснабжения, сложная структура, надежность, схема замещения, базовый элемент, несовместные события, отказ типа «обрыв цепи», отказ типа «короткое замыкание»

Под системой в данном случае будем понимать совокупность взаимосвязанных конструктивно независимых изделий, которые обладают свойством перестраивать свою структуру в результате случайного повреждения некоторых ее элементов, не нарушая (частично не нарушая) выполнения поставленной перед ней задачи.

Под элементом системы следует понимать объект, представляющий собой простейшую часть системы, отдельные части которого не вызывают самостоятельного интереса в рамках конкретного рассмотрения [1].

Под объектом следует понимать техническое изделие определенного целевого назначения, которое рассматривается в период проектирования, производства, испытаний и эксплуатации [2].

К невосстанавливаемым будем относить такие восстанавливаемые системы, восстановление которых по каким-либо причинам невозможно в рассматриваемый период времени.

Под вероятностью безотказной работы невосстанавливаемой системы, элементы которой могут находиться в трех несовместных состояниях, будем понимать меру ее надежности, которая характеризуется вероятностью того, что в течение заданного интервала времени не произойдут такие случайные события, в результате которых разорвется связь или пройдет сквозной неотключаемый токовой защитой аварийный ток КЗ между узлами «вход» и «выход» схемы замещения при условии, что в начальный момент времени все ее элементы находились в работоспособном состоянии.

Под узлом в схеме замещения системы будем понимать точку, которая соединяет между собой более двух линий.

Под простой по структуре схемой замещения системы будем понимать такую, элементы которой могут соединяться: последовательно, параллельно, последовательно-параллельно либо параллельно-последовательно.

Под сложной по структуре схемой замещения системы будем понимать такую, в состав которой входит хотя бы одна группа элементов, соединенных в виде логической «звезды» или «треугольника».

Элементы с тремя несовместными состояниями – работоспособное, отказ типа «обрыв цепи» и отказ типа «короткое замыкание» – можно выделить в системах электроснабжения, газоснабжения, водоснабжения и т.д. Аналогами элементов с тремя несовместными состояниями в таких системах могут быть защитные коммутационные аппараты, краны, вентили различных типов, запорная арматура, заглушки и другие виды прерывателей потока (электроэнергии, газа, жидкости, информации и т.д.), для которых в неработоспособном состоянии поток не прерывается («короткое замыкание») или не передается («обрыв цепи») [3].

В тех случаях, если необходимо повысить надежность проектируемой системы без изменения надежности комплектующих ее элементов, обычно вводят избыточные (резервные) элементы либо изменяют структурную схему сети. Для систем, состоящих из элементов, которые могут находиться в трех несовместных состояниях, введение избыточ-

ных элементов с тремя состояниями может не только не увеличить ее надежность, но даже снизить. Все будет зависеть от соотношения между различными видами отказов элемента схемы, ее конфигурации и числа резервных элементов или их групп.

Поэтому разработка новых и усовершенствование существующих методов оценки надежности невосстанавливаемых систем, элементы которых могут находиться в трех несовместных состояниях, является актуальной научной проблемой, решение которой позволит значительно повысить точность прогноза надежности систем на этапах проектирования, реконструкции и эксплуатации.

Предположим, что все рассматриваемые элементы системы могут отказывать независимо друг от друга; каждый элемент системы может находиться в трех несовместных состояниях: работоспособном, неработоспособном – отказ типа «обрыв цепи», неработоспособном – отказ типа «короткое замыкание»; потоки отказов элементов (типа «обрыв цепи» и типа «короткое замыкание») простейшие; пропускная способность элементов не ограничена, как и способность сдерживать поток энергии (электрического тока, жидкости, газа, информации и т.д.) независимо от числа короткозамкнутых элементов; после выхода из строя элемент не восстанавливается (не заменяется) в рассматриваемый период времени [4].

Обозначим через p_i вероятность безотказной работы i -го элемента системы, q_{oi} – вероятность появления отказов в i -м элементе типа «обрыв цепи», а через q_{si} – вероятность появления отказов в i -м элементе типа «короткое замыкание». Эти три состояния составляют полную группу несовместных событий:

$$p_i + q_{oi} + q_{si} = 1. \quad (1)$$

Индексы « o » и « s » в (1) указывают на то, что учитываются повреждения элемента, приводящие к отказам типа «обрыв цепи» либо «короткое замыкание». В том случае, если элементы системы подвержены одновременно двум типам несовместных отказов, то вероятность отказов в течение времени t можно определить следующим образом [5]:

$$q_{oi}(t) = \frac{\lambda_{oi}}{\lambda_{oi} + \lambda_{si}} [1 - e^{-(\lambda_{oi} + \lambda_{si})t}]; \quad (2)$$

$$q_{si}(t) = \frac{\lambda_{si}}{\lambda_{oi} + \lambda_{si}} [1 - e^{-(\lambda_{oi} + \lambda_{si})t}], \quad (3)$$

где λ_{oi} , λ_{si} – постоянные интенсивности отказов i -го элемента при учете его отказов типа «обрыв цепи» и «короткое замыкание» соответственно; t – текущее время работы i -го элемента системы.

Интенсивность отказов i -го элемента системы:

$$\lambda_{oi} = \frac{n_{oi}}{NT}; \quad (4)$$

$$\lambda_{si} = \frac{n_{si}}{NT}, \quad (5)$$

где n_{oi} , n_{si} – число выявленных аварийных отключений i -го элемента системы при учете отказов типа «обрыв цепи» и «короткое замыкание»; N – число однотипных элементов, за которыми установлено наблюдение; T – время наблюдения за элементами системы.

Для невосстанавливаемой системы, элементы которой могут находиться в трех несовместных состояниях, справедлива формула [5]:

$$R = 1 - Q_o - Q_s = R_o - Q_s, \quad (6)$$

где R – вероятность того, что в течение времени t не произойдет такого случайного события, в результате которого разорвется связь или пройдет неотключаемый токовой защитой сквозной аварийный ток КЗ между узлами «вход» и «выход» схемы замещения; Q_o , Q_s – вероятность того, что произойдет разрыв связи и пройдет неотключаемый токовой защитой сквозной аварийный ток КЗ между узлами «вход» и «выход» схемы замещения соответственно; R_o – вероятность того, что в течение времени t не произойдет такого случайного события, в результате которого разорвется связь между узлами «вход» и «выход» схемы замещения.

Для простой по определению схемы замещения системы, которая состоит из n логически последовательного соединения элементов, отказ типа «обрыв цепи» любого из i ($i = \overline{1, n}$) элемента приводит к разрыву связи между узлами «вход» и «выход».

Если заданы вероятности отказов элементов схемы замещения q_{oi} , то вероятность разрыва связи между узлами «вход» и «выход» Q_o определим следующим образом:

$$Q_o = 1 - \prod_{i=1}^n (1 - q_{oi}). \quad (7)$$

В случае, если у каждого из n логически последовательно соединенных элементов произойдет отказ типа «короткое замыкание» в каждом из i элементов, это приведет к тому, что между узлами «вход» и «выход» схемы замещения пройдет неотключаемый токовой защитой сквозной аварийный ток.

Если заданы вероятности отказов элементов схемы замещения q_{si} , то вероятность Q_s того, что между узлами «вход» и «выход» схемы замещения пройдет неотключаемый токовой защитой сквозной аварийный ток, найдем с помощью формулы:

$$Q_s = \prod_{i=1}^n (1 - q_{si}). \quad (8)$$

Используя (6)–(8), находим для системы, состоящей из n логически последовательно соединенных элементов, вероятность R_n того, что не произойдут такие случайные события, в результате которых разорвется связь или пройдет неотключаемый токовой защитой сквозной аварийный ток между узлами «вход» и «выход» схемы замещения:

$$R_n = \prod_{i=1}^n (1 - q_{oi}) - \prod_{i=1}^n q_{si}. \quad (9)$$

Для простой схемы замещения системы, состоящей из m логически параллельно соединенных элементов, отказ типа «обрыв цепи» в каждом из j ($j=1, m$) элементе приводит к обрыву связи между узлами «вход» и «выход».

Если заданы вероятности отказов элементов схемы замещения q_{oi} , то вероятность Q_o того, что произойдет разрыв связи между узлами «вход» и «выход», находим по формуле:

$$Q_o = \prod_{j=1}^m q_{oj}. \quad (10)$$

В случае, если у любого из m логически параллельного соединения элементов произойдет отказ типа «короткое замыкание», то это приведет к тому, что между узлами «вход» и «выход» схемы замещения пройдет неотключаемый токовой защитой сквозной аварийный ток.

Если заданы вероятности отказов q_{si} ($i=1, m$) элементов схемы замещения, которая состоит из m логически параллельного соединения элементов, то Q_s – вероятность того, что между узлами «вход» и «выход» схемы замещения пройдет неотключаемый токовой защитой сквозной аварийный ток, найдем по формуле:

$$Q_s = 1 - \prod_{j=1}^m (1 - q_{sj}). \quad (11)$$

Подставив (10) и (11) в (6), находим для системы, состоящей из m логически параллельно соединенных элементов, вероятность R_m того, что не произойдут такие события, в результате которых рвется связь или проходит неотключаемый токовой защитой сквозной аварийный ток между узлами «вход» и «выход» схемы замещения:

$$R_m = \prod_{j=1}^m (1 - q_{sj}) - \prod_{j=1}^m q_{oj}. \quad (12)$$

Формулы (9) и (12) справедливы при выполнении условий: $q_{oi} + q_{si} < 1$, $q_{oj} + q_{sj} < 1$ и получены различными способами [4, 5].

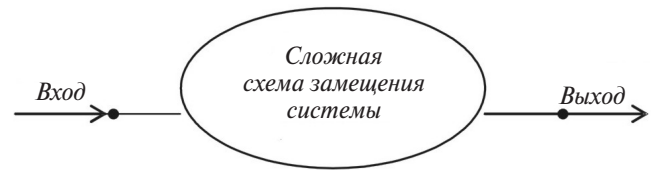


Рис. 1. К оценке надежности сложной по структуре схемы замещения системы

Пусть задана сложная (по определению) схема замещения системы (рис. 1), в которой выделяются узлы «вход» и «выход». В качестве «входа» используется узел, в котором объединяются все независимые источники электроснабжения. Все повреждения в схеме электроснабжения выше выбранного узла «вход» в расчетах не учитываются.

В качестве узла «выход» используется система сборных шин, от которой получают электроэнергию потребители. Элементы схемы замещения системы могут находиться в трех несовместных состояниях: работоспособном; неработоспособном (отказ элемента типа «обрыв цепи»); неработоспособном (отказ элемента типа «короткое замыкание»). Каждый элемент схемы замещения характеризуется вероятностями безотказной работы p_{oi} и отказов q_{si} ($i=1, n$).

Следует определить вероятность R того, что за время t не произойдет разрыва связи или не пройдет неотключаемый токовой защитой сквозной аварийный ток между узлами «вход» и «выход» сложной по определению схемы замещения при учете двух несовместных видов отказов ее элементов, если в начальный момент времени все элементы системы находились в работоспособном состоянии.

Поставленную общую задачу можно решить, используя: логико-вероятностный метод (ЛВМ) и алгебру кортежей [6]; ЛВМ и трехзначную логику [7]; ЛВМ [8] и разработанный на его основе способ перехода от функции Q_o к Q_s ; по формуле (6) определяется R [4]. Этот способ не требует применения формул (9) и (12), а также относительно сложных понятий для инженеров-электриков, таких как алгебра кортежей или трехзначная логика. Более понятными будут методы оценки надежности сложных систем, элементы которых могут находиться в трех несовместных состояниях, если задана схема замещения системы и разработаны четкие и наглядные правила, позволяющие сложную схему замещения преобразовать в простую, а затем с учетом (6)–(8) и (10), (11) определить ее надежность.

Для преобразования сложной схемы замещения системы, элементы которой могут находиться в трех несовместных состояниях, в эквивалентную по надежности простую существуют следующие способы: преобразование логического «треугольника» в эквивалентную по надежности «звезду» [5];

преобразование логической «звезды» в эквивалентный по надежности, «треугольник» [3]; для случая, когда $q_{oi}(t) \leq 0,1$ и $q_{si}(t) \leq 0,1$, предложены упрощенные формулы преобразования логического «треугольника» в эквивалентную по надежности «звезду» и формулы преобразования логической «звезды» в эквивалентный по надежности «треугольник» [9].

Используя понятие «минимальное сечение» [2], сложную схему замещения системы по определенному правилу преобразуют в две новые простые. Первая учитывает отказы элементов, которые следует относить к «обрыву цепи», а вторая – повреждения, которые следует относить к повреждениям типа «короткое замыкание» [10].

Перечисленные способы преобразования сложных схем замещения в простые, эквивалентные по надежности, относятся к приближенным инженерным (см. пример расчета).

Основная цель разработки нового метода расчета надежности сложных невосстанавливаемых систем, элементы которых могут находиться в трех несовместных состояниях, следующая. Опираясь на элементарные знания теории вероятностей (расчет надежности последовательно-параллельных и параллельно-последовательных структур) [11], предложить инженерам-электрикам простой и наглядный (последовательность преобразования схем замещения сложной системы) метод, с помощью которого можно при минимальной затрате времени решить поставленную задачу.

Для приведения сложной по структуре схемы замещения системы (рис. 1) к простой воспользуемся способом разложения сложной структуры по базовому элементу [2]. Этот способ преобразования сложной схемы замещения основан на использовании теоремы о сумме вероятностей несовместных событий. Применительно к задачам оценки надежности систем электроснабжения, элементы которых могут находиться в трёх несовместных состояниях: работоспособное; отказ типа «обрыв цепи» и отказ типа «короткое замыкание», эту теорему можно использовать следующим образом.

В сложной по структуре схеме замещения системы (рис. 1) выбираем базовый элемент i , обычно тот, который соединяет между собой два ее узла. Последовательность выбора базового элемента i в схеме замещения системы не влияет на точность расчета ее надежности, а влияет только на время, затраченное на решение конкретной задачи.

Для схемы замещения сложной системы (рис. 1) делаем четыре допущения (а–г), что позволяет представить ее в виде двух схем (рис. 2, а и б).

К схеме замещения сложной системы (рис. 1) предъявляют следующие допущения:

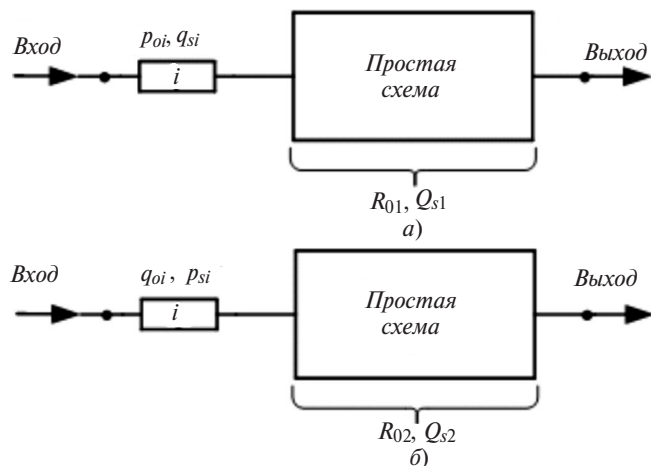


Рис. 2. Способ разложения сложной схемы замещения системы (рис. 1) по базовому элементу i (учитываются отказы элементов схемы замещения системы типа «обрыв цепи» и «короткое замыкание»)

а) выбранный в схеме замещения системы базовый элемент i абсолютно надежен и пропускает нагрузку потребителю (учитываются отказы элементов схемы замещения типа «обрыв цепи»).

В соответствии с принятым допущением в схеме замещения системы (рис. 1) выносится в последовательную с ней цепь базовый элемент i . В том месте схемы, где находился элемент i , ставится абсолютно надежная линия с неограниченной пропускной способностью, через которую нагрузка передается к потребителю электрической энергии. Элемент i в этом случае входит в схему замещения вероятностью безотказной работы p_{oi} (рис. 2, а);

б) выбранный в схеме замещения системы базовый элемент i абсолютно не надежен и пропускает неотключаемый токовой защитой сквозной аварийный ток КЗ (учитываются отказы элементов схемы замещения типа «короткое замыкание»).

Это означает, что в последовательную со схемой замещения системы (рис. 1) цепь выносится базовый элемент i . В том месте схемы, где находился элемент i , ставится абсолютно надежная линия с неограниченной пропускной способностью, по которой проходит неотключаемый токовой защитой сквозной аварийный ток. Элемент i в схему замещения (рис. 2, а) входит вероятностью отказов q_{si} ;

в) выбранный в схеме замещения базовый элемент i абсолютно не надежен и не пропускает нагрузку потребителю (учитываются отказы элементов схемы замещения типа «обрыв цепи»).

В схеме замещения системы (рис. 1) выносится элемент i в последовательную с ней цепь и характеризуется вероятностью отказов q_{oi} . В том месте схемы замещения, где находился элемент i , разрывается цепь (рис. 2, б);

г) выбранный в схеме замещения базовый элемент i абсолютно надежен и не пропускает сквозной аварийный ток КЗ (учитываются отказы эле-

ментов схемы замещения типа «короткое замыкание»).

Выносятся в последовательную со схемой замещения (рис. 1) системы цепь элемент i и характеризуется вероятностью безотказной работы p_{si} . В том месте схемы, где находился элемент i , разрывается цепь (рис. 2,б).

В том случае, если схемы замещения (рис. 2,а и б) получились простыми по определению, то с учетом (7–8) и (10–11) находим R_{o1} , Q_{s1} (рис. 2,а) и R_{o2} , Q_{s2} (рис. 2,б).

Используя теорему о сумме вероятностей несовместных событий, находим вероятность R_o того, что связь между узлами «вход» и «выход» схемы замещения системы (рис. 1) не будет прервана при условии учета отказов элементов схемы замещения типа «обрыв цепи»:

$$R_o = p_{oi}R_{oi} + q_{oi}R_{o2}. \quad (13)$$

Аналогично определяется вероятность Q_s того, что между узлами «вход» и «выход» схемы замещения системы (рис. 1) пройдет неотключаемый токовой защитой сквозной аварийный ток КЗ при учёте отказов ее элементов типа «короткое замыкание»:

$$Q_s = q_{si}Q_{s1} + p_{si}Q_{s2}. \quad (14)$$

Вероятность R того, что не произойдет разрыва связи или не пройдет неотключаемый токовой защитой сквозной аварийный ток КЗ между узлами «вход» и «выход» схемы замещения системы (рис. 1), находим, используя (6), (13) и (14):

$$R = p_{oi}R_{oi} + q_{oi}R_{o2} - (q_{si}Q_{s1} + p_{si}Q_{s2}). \quad (15)$$

В случае, если, например, при разложении сложной по определению схемы замещения по базовому элементу i получилось, что обе или одна схема оказались сложными по определению, то для полученных сложных схем замещения системы выбирается новый базовый элемент и процедура их разложения продолжается до тех пор, пока все они не станут простыми.

Вероятность R того, что в течение времени t не произойдет разрыва связи или не пройдет неотключаемый токовой защитой сквозной аварийный ток между узлами «вход» и «выход» сложной по определению схемы замещения системы электроснабжения, находим с помощью формулы:

$$R = \sum_{i=1}^n a_{oi}R_{oi} - \sum_{i=1}^n b_{si}Q_{si}, \quad (16)$$

где $R_o = \sum_{i=1}^n a_{oi}R_{oi}$; $Q_s = \sum_{i=1}^n b_{si}Q_{si}$; a_{oi} – вероятность того, что в i -й, простой по структуре, схеме заме-

щения системы электроснабжения, в состав которой входят последовательно соединенные один или несколько базовых элементов и не в одном из них не произойдет событие, которое может привести к разрыву связи между узлами «вход» и «выход»; R_{oj} – вероятность того, что в i -й, простой по структуре, схеме замещения системы электроснабжения, кроме той ее части, которая состоит из последовательного соединения базовых элементов (элемента), не произойдет событие, которое может привести к разрыву связи между узлами «вход» и «выход»; b_{si} – вероятность того, что в i -й, простой по структуре, схеме замещения системы, в состав которой входят последовательно соединенные один или несколько базовых элементов, произойдет событие, в результате которого через базовый элемент (элементы) пройдет неотключаемый токовой защитой сквозной аварийный ток; Q_{sj} – вероятность того, что через i -ю, простую по структуре, схему замещения системы, кроме той ее части, которая состоит из последовательного соединения базовых элементов (элемента), пройдет неотключаемый токовой защитой сквозной аварийный ток КЗ.

Формула (16) справедлива при выполнении условия $R_o > Q_s$ и позволяет оценить надежность сложной по структуре невосстанавливаемой системы электроснабжения, элементы которой могут находиться в трех несовместных состояниях.

Пример. Задана схема замещения сложной системы (рис. 3). Для элементов схемы замещения заданы следующие интенсивности отказов: $\lambda_{o1} = 0,58 \text{ год}^{-1}$; $\lambda_{s1} = 0,34 \text{ год}^{-1}$; $\lambda_{o2} = 0,42 \text{ год}^{-1}$; $\lambda_{s2} = 0,25 \text{ год}^{-1}$; $\lambda_{o3} = 0,75 \text{ год}^{-1}$; $\lambda_{s3} = 0,25 \text{ год}^{-1}$; $\lambda_{o4} = 0,5 \text{ год}^{-1}$; $\lambda_{s4} = 0,34 \text{ год}^{-1}$; $\lambda_{o5} = 0,75 \text{ год}^{-1}$; $\lambda_{s5} = 0,25 \text{ год}^{-1}$; $\lambda_{o6} = 0,34 \text{ год}^{-1}$; $\lambda_{s6} = 0,25 \text{ год}^{-1}$; $\lambda_{o7} = 0,67 \text{ год}^{-1}$; $\lambda_{s7} = 0,5 \text{ год}^{-1}$; $\lambda_{o8} = 0,5 \text{ год}^{-1}$; $\lambda_{s8} = 0,42 \text{ год}^{-1}$.

Определить вероятность R того, что не произойдет разрыва связи и не пройдет неотключаемый токовой защитой сквозной аварийный ток между узлами «вход» и «выход» схемы замещения в течение времени $t = 0,1$ год, используя следующие методы расчетов надежности сложных систем, элементы

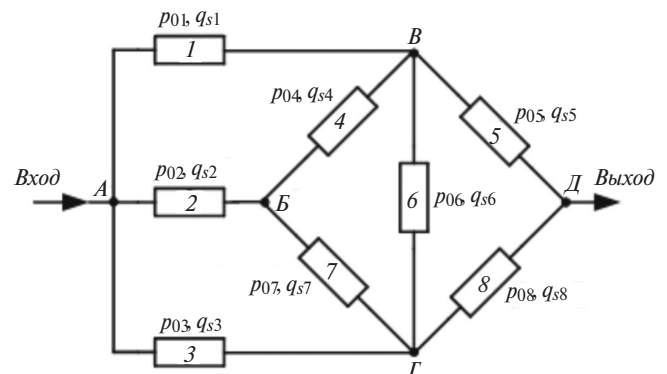


Рис. 3. Схема замещения сложной по определению системы

которых могут находиться в трех несовместных состояниях:

разложение сложной схемы замещения системы по базовому элементу и теорем о сумме вероятностей несовместных событий, найти $R(0,1)$;

преобразование логического «треугольника» в эквивалентную по надежности «звезду» и логическую «звезду» в эквивалентный по надежности «треугольник» (упрощённые формулы) [9], найти $R_1(0,1)$;

преобразование логического «треугольника» в эквивалентную по надежности «звезду» и логическую «звезду» в эквивалентный по надежности «треугольник» (точные формулы) [3, 5], найти $R_2(0,1)$;

построение схем замещения «минимальные сечения» [10], найти $R_3(0,1)$.

Каким образом изменятся: $R(t)$, $R_1(t)$, $R_2(t)$, $R_3(t)$ при изменении $t=0,2 \div 1$ год?

Решение. Используя (2) и (3), исходные данные примера, для $t=0,1$ год находим q_{oi} , q_{si} , $i=1,8$:

$q_{o1}=0,054$; $q_{s1}=0,0325$; $q_{o2}=0,0406$; $q_{s2}=0,0242$;
 $q_{o3}=0,0714$; $q_{s3}=0,0238$; $q_{o4}=0,0479$; $q_{s4}=0,0326$;
 $q_{o5}=0,0714$; $q_{s5}=0,0238$; $q_{o6}=0,033$; $q_{s6}=0,0243$;
 $q_{o7}=0,0632$; $q_{s7}=0,0472$; $q_{o8}=0,0478$; $q_{s8}=0,0401$.

В схеме замещения системы (рис. 3) в качестве базового элемента выбираем элемент 6. Схема (рис. 3) преобразуется в две новые (рис. 4,а и б). Из анализа полученных схем видно, что схема (рис. 4,а) – простая по структуре, а схема (рис. 4,б) – сложная (по определению).

Для схемы (рис. 4,б) в качестве базового элемента выбираем 4, тогда она преобразуется в две новые (рис. 4,в и г). Анализ полученных схем показал, что схема на рис. 4,в – сложная по структуре, а схема на рис. 4,г – простая. В схеме замещения (рис. 4,в) в качестве базового элемента выбираем элемент 7, тогда она преобразуется в две новые (рис. 4,д и 4,ж) – простые по структуре схемы. В результате разложения сложной по структуре схемы замещения (рис. 3) системы по базовым элементам 6, 4 и 7 получили четыре простые по структуре схемы замещения (рис. 4,а–ж). Используя их, по (16) находим:

$$R = R_0 - Q_s,$$

где

$$R_0 = p_{06} R_{01} + q_{04} q_{06} R_{02} +$$

$$+ p_{07} p_{04} q_{06} R_{03} + p_{04} q_{07} q_{06} R_{04};$$

$$Q_s = q_{s6} Q_{s1} + p_{s4} p_{s6} Q_{s2} +$$

$$+ q_{s7} q_{s4} p_{s6} Q_{s3} + q_{s4} p_{s7} p_{s6} Q_{s4}.$$

Используя схемы замещения (рис. 4,а,г,д,ж) и формулы (7), (8) и (10), (11):

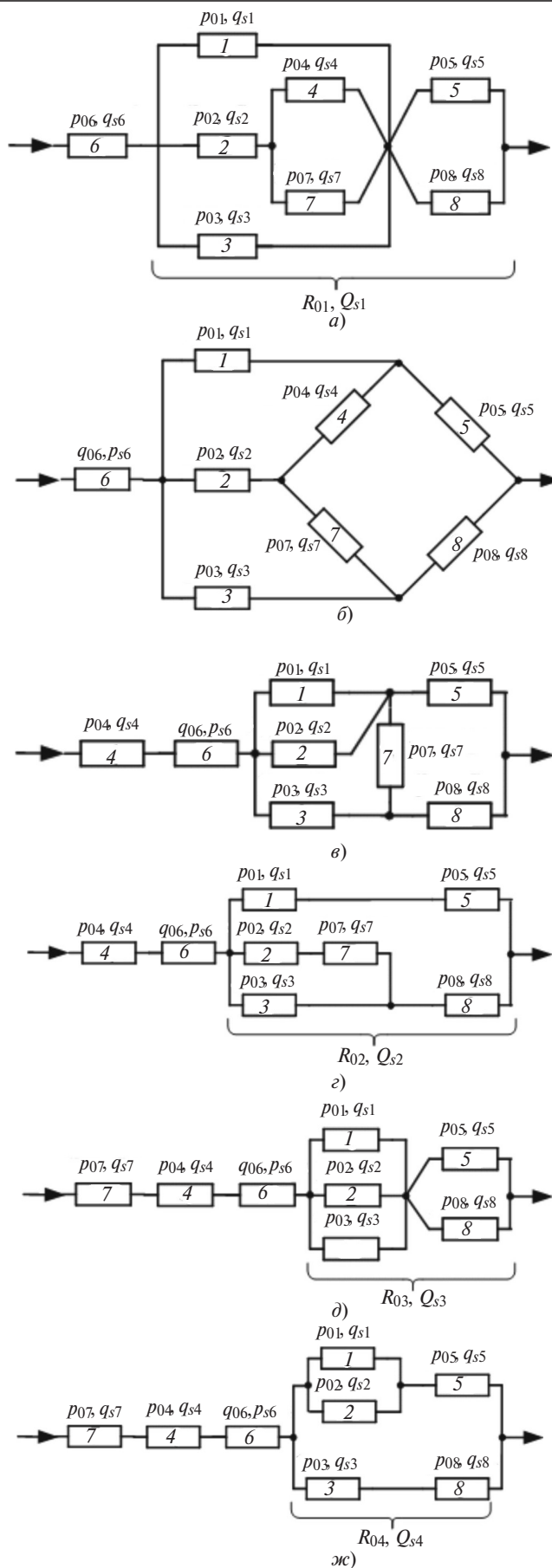


Рис. 4. Разложение сложной схемы замещения (рис. 3) по базовым элементам 6, 4, 7

$$R_{01} = (1 - q_{05} q_{08}) \{1 - q_{01} q_{03} [1 - p_{02} (1 - q_{04} q_{07})]\};$$

$$R_{02} = 1 - (1 - p_{01} p_{05}) \{1 - p_{08} [1 - q_{03} (1 - p_{02} p_{07})]\};$$

$$R_{03} = (1 - q_{01} q_{02} q_{03}) (1 - q_{05} q_{08});$$

$$R_{04} = 1 - (1 - p_{03} p_{08}) [1 - p_{05} (1 - q_{01} q_{02})];$$

$$Q_{s1} = (1 - p_{s5} p_{s8}) \{1 - p_{s1} p_{s3} [1 - q_{s2} (1 - p_{s4} p_{s7})]\};$$

$$Q_{s2} = 1 - (1 - q_{s1} q_{s5}) \{1 - q_{s8} [1 - p_{s3} (1 - q_{s2} q_{s7})]\};$$

$$Q_{s3} = (1 - p_{s1} p_{s2} p_{s3}) (1 - p_{s5} p_{s8});$$

$$Q_{s4} = 1 - (1 - q_{s3} q_{s8}) [1 - q_{s5} (1 - p_{s1} p_{s2})].$$

Подставив найденные значения q_{oi} и q_{si} в полученные формулы, находим: $R_0 = R_0(0,1) = 0,9964$; $Q_s = Q_s(0,1) = 0,0018$ ($Q_0 = 1 - R_0 = 1 - 0,9964 = 0,0036$) и $R = R(0,1) = 0,9946$.

Эта же задача была решена с использованием упрощенных формул [9].

Преобразование логического «треугольника» в эквивалентную по надежности «звезду» и преобразование логической «звезды» в эквивалентный по надежности «треугольник» дали результат: $R_1 = R_1(0,1) = 0,9945$. Аналогичный результат получился и при использовании точных формул [3, 5]: получили $R_2 = R_2(0,1) = 0,9946$.

В [10] эта задача была решена с использованием схем замещения «минимальных сечений», было получено $R_3 = R_3(0,1) = 0,9946$.

Результаты расчетов надежности исходной схемы замещения четырьмя методами приведены в таблице.

Значение $R_i(t)$ $i=1,3$	Время t , год				
	0,2	0,4	0,6	0,8	1,0
$R(t)$	0,9791	0,9231	0,8435	0,7520	0,6581
$R_1(t)$	0,9793	0,9246	0,8460	0,7546	0,6500
$R_2(t)$	0,9795	0,9251	0,8475	0,7576	0,6646
$R_3(t)$	0,9789	0,9215	0,8367	0,7349	0,6262

Из таблицы видно, в какой степени изменяется оценка надежности исходной системы, рассчитанная различными методами. В зависимости от сте-

пени важности системы и требуемой точности результата исследователь выбирает метод расчетов.

СПИСОК ЛИТЕРАТУРЫ

1. Козлов Б.А., Ушаков И.А. Справочник по расчету надежности аппаратуры, радиоэлектроники и автоматики. М.: Советское радио, 1975, 472 с.
2. Беляев Ю.К., Богатырев В.А., Болотин В.В. и др. Надежность технических систем: Справочник/Под ред. И.А. Ушакова. М.: Радио и связь, 1985, 608 с.
3. Ковалев А.П., Спиваковский А.В. О преобразовании «звезда–треугольник» при расчетах надежности сложных по структуре систем. – Электричество № 10, 1998, с. 70–74.
4. Ковалев А.П., Спиваковский А.В. Применение логико-вероятностных методов для оценки надежности структурно-сложных систем. – Электричество, 2000, № 9, с. 66–70.
5. Диллон Б., Сингх Ч. Инженерные методы обеспечения надежности систем/Под ред. Е.Г. Коваленко. М.: Мир, 1984, 318 с.
6. Кулик Б.А. Логико-вероятностные методы и алгебра кортежей. Теория, информационная техника моделирования безотказности сложных систем. СПб.: ИПРАН, 1995, вып.5, Препринт 123, с.18–67.
7. Смирнов А.С., Гайдомович Д.О. Анализ надежности структурно-сложных электрических схем с учетом двух типов отказов. – Электричество, 2001, № 2, с. 50–56.
9. Рябинин И.А. Надежность и безопасность структурно-сложных систем. СПб.: Изд-во С.Петербургского университета, 2007, 276 с.
9. Ковалев А.П., Москвина И.И., Бусыгин Т.Г. Расчет надежности невосстанавливаемых систем, элементы которых могут находиться в трех несовместных состояниях. – Промышленная энергетика, 2018, № 3, с. 7–13.
10. Ковалев А.П., Москвина И.И., Павлович А.А. О расчете надежности невосстанавливаемых структурно-сложных систем, элементы которых могут находиться в трех несовместимых состояниях. – Промышленная энергетика, 2018, № 12, с. 9–15.
11. Венцель Е.С. Теория вероятностей. М.: Наука, 1964, 576 с.

[18.02.2019]

А в т о р ы: Ковалев Александр Петрович – доктор техн. наук, профессор Донецкого национального технического университета (ДонНТУ), диссертацию защитил в 1992 г.

Москвина Ирина Игоревна – кандидат техн. наук, доцент ДонНТУ, диссертацию защитила в 2012 г.

Павлович Анна Александровна – магистр ДонНТУ.

A Method for Calculating the Reliability of Non-Recoverable and Structurally Complex Systems Containing Components That May Exist in Three Incompatible States

KOVALEV Aleksander P. (Donetsk National Technical University – DonNTU, Donetsk) – Professor, Dr. Sci. (Eng.)

MOSKVINA Irina I. (DonNTU, Donetsk) – Associate Professor, Cand. Sci. (Eng.)

PAVLOVICH Anna A. (*DonNTU, Donetsk*) – *Master's degree*

A method for estimating the reliability of structurally complex non-recoverable systems containing components that may exist in three incompatible states is developed based on the technique for decomposing systems having a complex structure of equivalent circuits with respect to the basic component and using the theorem about the sum of probabilities of incompatible events. By using the proposed method, it is possible to determine the probability that during a specified interval of time, there will be no random event as a result of which the link will become disconnected, or a through emergency short circuit fault current not cleared by current protection will flow between the input and output nodes of the electric power supply system equivalent circuit. An example of calculating the reliability of a complex system is given.

Key words: *electric power supply system, complex structure, reliability, equivalent circuit, basic component, incompatible events, open-circuit fault, short-circuit fault*

REFERENCES

1. **Kozlov B.A., Ushakov I.A.** *Spravochnik po raschetu nadezhnosti apparatury, radioelektroniki i avtomatiki* (Handbook for calculating the reliability of equipment, electronics and automation). Moscow, Sovetskoe radio, 1975, 472 p.
2. **Belyayev Yu.K., Bogatyrev V.A., Bolotun V.V. et. al.** *Nadezhnost' tekhnicheskikh sistem: Spravochnik* (Reliability of technical systems: Handbook)/Edit. by I.A. Ushakov. Moscow, Radio and svyaz', 1985, 608 p.
3. **Kovalev A.P., Spivakovskiy A.V.** *Elektrichestvo – in Russ. (Electricity)*, No. 10, 1998, pp. 70–74.
4. **Kovalev A.P., Spivakovskiy A.V.** *Elektrichestvo – in Russ. (Electricity)*, 2000, No. 9, pp. 66–70.
5. **Dillon B., Singh Ch.** *Inzhenernye metody obespecheniya nadezhnosti sistem* (Engineering methods for ensuring system reliability)/Edit. by Ye.G. Kovalenko. Moscow, Mir, 1984, 318 p.
6. **Kulik B.A.** *Logiko-veroyatnostnye metody i algebra kortezhei. Teoriya, informatsionnaya tekhnika modelirovaniya bezotkaznosti slozhnykh sistem* (Logical probabilistic methods and algebra of tuples. Theory, information technology modeling reliability of complex systems). St. Petersburg, IPRAN, 1995, iss. 5, Preprint 123, pp. 18–67.
7. **Smirnov A.S., Gaidomovich D.O.** *Elektrichestvo – in Russ. (Electricity)*, 2001, No. 2, pp. 50–56.
8. **Ryabinin I.A.** *Nadezhnost' i bezopasnost' strukturno-slozhnykh sistem* (Reliability and safety of structurally complex systems). St. Petersburg, Publ. of the St. Petersburg State University, 2007, 276 p.
9. **Kovalev A.P., Moskvina I.I., Busygin T.G.** *Promyshlennaya energetika – in Russ. (Industrial Power Engineering)*, 2018, No. 3, pp. 7–13.
10. **Kovalev A.P., Moskvina I.I., Pavlovich A.A.** *Promyshlennaya energetika – in Russ. (Industrial Power Engineering)*, 2018, No. 12, pp. 9–15.
11. **Ventsel' Ye.S.** *Teoriya veroyatnostei* (Probability theory). Moscow, Nauka, 1964, 576 p.

[18.02.2019]