

Структурно-алгоритмический и параметрический синтез однофазных инверторов напряжения повышенной мощности

МЫЦЫК Г.С., ХЕЙН ЗО ХТЕТ

НИУ «МЭИ», Москва, Россия

Интерес разработчиков новой техники к исследованию структурно-алгоритмического синтеза (САС) инверторов напряжения для солнечных электростанций объясняется возрастающей актуальностью решения задач в связи с выявленными возможностями повышения энергетической эффективности преобразования энергетического потока (из постоянного в знакопеременный) за счёт снижения глубины его импульсной модуляции. Эта задача решается путём использования более рациональных структурно-алгоритмических решений. Показано, что для солнечных электростанций мощностью около 1 МВА и более целесообразно строить инверторы на основе принципа многоканального преобразования энергетического потока, который обеспечивает решение задачи при использовании ограниченной по мощности транзисторной элементной базы фактически без использования выходного фильтра. При этом для формирования выходного напряжения используется амплитудно-импульсная модуляция энергетического потока, а суммирование M его частей в выходной цепи осуществляется с помощью M обмоточных трансформаторов (M -ТФ). Рассматривается предложенный способ комбинированного САС однофазных инверторов с многоканальным преобразованием, заключающийся в использовании в каждом из M каналов N уровневых ОИН (N -ОИН) с оптимизированным по минимуму коэффициента гармоник ($K_{Г(u)}$) уровнями напряжения. Результирующее напряжение этого класса однофазных инверторов, обозначаемых как $M \times N$ -ОИН, формируется путём соответствующего фазового сдвига напряжений каналов с последующим суммированием токов каналов посредством (M -ТФ). Показано, что при этом результирующее выходное напряжение имеет значения уровней, также близкие к оптимизированным по минимуму показателя $K_{Г(u)}$. Представлены результаты сопоставительного анализа двух вариантов: одноканального 8-уровневого и четырёхканального 8-уровневого. Для второго варианта требуется всего лишь один промежуточный отвод напряжения в солнечной батарее (вместо 7 в первом варианте) и доступная для практической реализации современная транзисторная элементная база. Оба варианта обеспечивают значение $K_{Г(u)} < 5\%$ практически без использования выходного фильтра. Представленные результаты создают определённое информационно-методическое обеспечение для системного проектирования однофазных инверторов напряжения применительно к особенностям солнечных электростанций. Трёхфазные инверторы могут строиться на основе трёх инверторов с гальванической развязкой источников питания каждой фазы.

К л ю ч е в ы е с л о в а: солнечные электростанции, однофазные инверторы напряжения, амплитудно-импульсная модуляция, искажения напряжения, многоканальное преобразование, структурно-алгоритмический и параметрический синтез

Целесообразность использования возобновляемых источников электроэнергии (ВИЭ) перерастает в неизбежно осознанную необходимость, поэтому актуальность решения этой проблемы не может ставиться под сомнение. Одним из альтернативных вариантов ВИЭ является энергия солнца. Для её использования применяют солнечные батареи (СБ), построенные на основе фотоэлектрических преобразователей (ФЭП) [1], и электронные преобразователи (ЭП) постоянного напряжения в квазисинусоидальное напряжение переменного однофазного или трёхфазного тока, т.е. однофазные (ОИН)

или трёхфазные (ТИН) инверторы напряжения (ИН). Для мощностей солнечных электростанций (СЭС) от десятков ватт до сотен вилловатт и более используют ОИН в основном для нагрузок бытового назначения. При мощностях, больших единиц мегаватт, используют преимущественно ТИН, способные работать на несимметричные нагрузки.

Одной из главных задач структурно-алгоритмического синтеза (САС) ИН является выбор (или синтез) алгоритмов переключения их ключевых элементов (КЭ), обеспечивающих импульсно-модуляционное формирование квазисинусоидального

выходного напряжения с искажениями, обычно не превышающими допустимые 5%. Традиционно используемые для решения этой задачи модификации широтно-импульсной модуляции (ШИМ) в области больших мощностей (1 МВА и более) в ряде случаев могут не удовлетворять требованиям электромагнитной совместимости и энергетической эффективности.

В статье для ослабления этих недостатков задача САС ОИН повышенной мощности решается в наиболее рациональном направлении (применительно к СЭС), которое основано на формировании выходного напряжения с использованием принципа амплитудно-импульсной модуляции (АИМ) 2-го рода [2–5], а не ШИМ. В качестве средств решения задачи применяется структурно-алгоритмическая (САО) и параметрическая (ПО) оптимизация. Особенностью САС ОИН для СЭС является возможность использования для формирования выходного напряжения нескольких уровней электропитания [5, 7–23], что относительно просто обеспечивается соответствующей структурной организацией СБ. Выходное напряжение ИН при этом имеет вид многоуровневого сигнала, т.е. форму сигнала с АИМ.

Об оптимизации формы напряжения однофазных инверторов напряжения с АИМ по минимуму искажений. Поставленная задача (при принятых условиях синтеза) сводится к определению значений ступеней (уровней) квантования этого напряжения (сигнала) в общем случае при параметрах N и p , обеспечивающих минимальное значение его искажений и определяемых здесь коэффициентом гармоник $K_{Г(u)}$. При этом каждому значению N должно соответствовать своё значение параметра p . Эту непростую задачу удалось решить [2, 3], откуда оптимальные значения i -й ступени:

$$A_i^* = \frac{A_i}{A_N} = \frac{p \sin\left(\frac{\pi i}{a}\right) \sin\left(\frac{\pi}{2a}\right)}{\cos\left(\frac{(2N-1)\pi}{2a}\right)}, \quad (1)$$

где $p = a - 2N + 1$ – число интервалов квантования в середине полупериода сигнала (с АИМ) с одинаковыми уровнями квантования; N – число уровней квантования на четверти периода сигнала; a – число интервала квантования в полупериоде напряжения, включая паузу в один интервал квантования, если она вводится, а $i = 1 \div N$ – номер уровня.

На основе полученных в [2, 3] результатов модель выходного напряжения ОИН- N с АИМ можно представить в виде ряда Фурье [6]:

$$u_2(t) = \sum_{k=1}^{\infty} C_{2k-1} \sin(2k-1)\omega t, \quad (2)$$

где C_{2k-1} – суммарный коэффициент Фурье для $(2k-1)$ -й гармоники этого напряжения:

$$C_{2k-1} = \frac{4A_N}{\pi(2k-1)} \left(\sum_{i=1}^{N-1} A_i^* S_{(2k-1)i} + S_{(2k-1)N} \right); \quad (3)$$

$$S_{(2k-1)i} = 2 \sin\left(\frac{\pi(2k-1)i}{a}\right) \sin\left(\frac{\pi(2k-1)}{2a}\right); \quad (4)$$

$$S_{(2k-1)N} = \cos\left(\frac{\pi(2k-1)(2N-1)}{a}\right), \quad (5)$$

где $S_{(2k-1)i}$, $S_{(2k-1)N}$ – коэффициенты, составляющие коэффициент C_{2k-1} ; $a = \pi/\theta_1$ ($\theta_i = i\theta_1$) – число интервалов квантования на полупериоде π ; N – число уровней (ступеней) квантования (без учета нулевого уровня); $A_i^* = A_i/A_N$ – относительный уровень его i -й ступени; A_N – уровень наибольшей ступени (здесь принято $A_N = 1$); $i = 1, 2, 3, \dots, N$ – целое число.

С увеличением параметра p при заданном значении N параметр a увеличивается согласно следующей взаимосвязи:

$$a = 2N + p - 1. \quad (6)$$

Коэффициент гармоник сигнала с АИМ определяется при этом следующим образом [2, 3]:

$$K_{Г(u)} = \sqrt{\frac{A_N^2 \pi^2 p^2}{8a^2 A_d^2 S_{1N}^2} - 1}, \quad (7)$$

где

$$S_{1N} = \cos\left(\frac{\pi(2N-1)}{2a}\right); \quad (8)$$

$$A_d = A_N \sqrt{\frac{2}{a} \left[\sum_{i=1}^{N-1} (A_i^*)^2 + \frac{p}{2} \right]}; \quad (9)$$

A_d – действующее значение выходного сигнала; A_N – значение уровня наибольшей ступени. Далее ранее используемому термину «сигнал» придадим смысл напряжения.

Коэффициент гармоник выходного напряжения $K_{Г(u)}$ зависит от параметров N и p и от характера перехода напряжения через нуль – с паузой в один интервал квантования или без паузы. Оптимальное значение параметра p определяется или путём приравнивания нулю производной $\frac{dK_{Г(u)}}{dp} = 0$ в модели (6), или на основе вычислений его по этой модели

численным методом. Результаты исследования зависимости этого параметра от всех вышеуказанных параметров можно найти в [2, 3]. Заметим, что адекватность моделей (1, 2) неоднократно подтверждалась численным экспериментом.

Цель настоящей работы – структурно-алгоритмический синтез (САС) ОИН, обеспечивающий выполнение двух условий: формирования выходного напряжения с искажениями $K_{\Gamma(u)} \leq 5\%$ без использования фильтров; повышенного значения выходной мощности (примерно 1 МВА и более с напряжением по основной гармонике $U_{2(1)} = 220$ В с частотой $f = 50$ Гц и $\cos\varphi_{2(1)} = 0,8$) при использовании ограниченных по мощности значениях ключевых элементов (КЭ).

Одноканальный вариант. На первом этапе исследований рассмотрим одноканальную структуру N уровневый ОИН – N -ОИН. Первому из вышеприведённых условий по $K_{\Gamma(u)} \leq 5\%$ удовлетворяет 8-уровневый ОИН (8-ОИН). Его принципиальная электрическая схема, форма выходного напряжения, параметры, а также алгоритмы управления его ключевыми элементами (КЭ) представлены на рис. 1 и 2. 8-ОИН выполнен на управляемых КЭ $S_1 \div S_4$ с односторонней проводимостью, зашунтированных диодами. Источник электропитания в виде СБ должен иметь 8 требуемых уровней напряжения с 7 промежуточными отводами. Их переключение производится с помощью управляемых КЭ $S_5 \div S_{12}$ с двухсторонней проводимостью по заданному алгоритму, показанному на рис. 2. В соответствии с поставленной задачей (например при $S_{2(1)} \approx 1$ МВА) максимальное значение токов, протекающих через КЭ моста, равно примерно $I_{VTm} \approx 6500$ А.

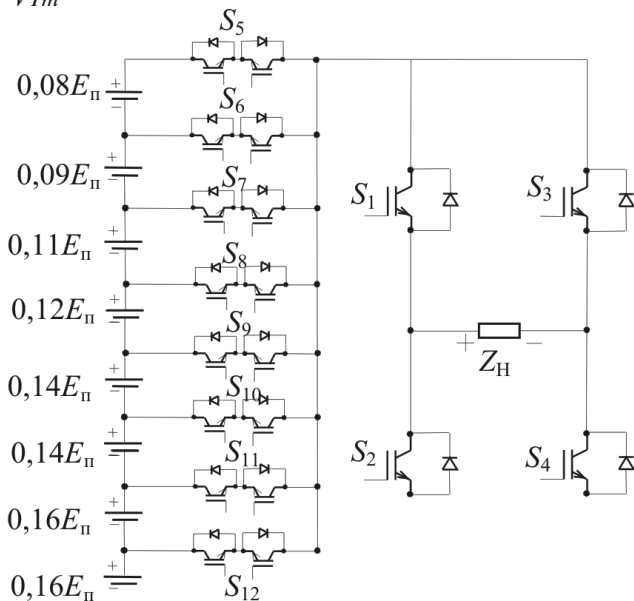


Рис. 1. Принципиальная электрическая схема силовой части 8-ОИН с АИМ (при $N=8$; $a=20$; $p=5$)

Современные возможности транзисторов ограничиваются током примерно 4000 А. Использование параллельного соединения транзисторов при известном сегодня принципа многоканального преобразования (МКП) нельзя признать рациональным (что далее поясняется). Кроме того, большое число промежуточных отводов от СБ усложняет технологию её изготовления. Результаты вычислений коэффициента гармоник напряжения $K_{\Gamma(u)}$ и относительного содержания амплитуды его основной гармоники $U_{2(1)m}^* = U_{2(1)m} / U_N$ при значениях параметров $N=8$ и $p=5$ представлены в табл. 1.

Таблица 1

Значения параметров напряжения с АИМ при $N=8$, $p=5$ (с паузой у нулей), оптимизированных по минимуму $K_{\Gamma(u)}$

N	a	p	A_i	$K_{\Gamma(u)}\%$	$U_{2(1)m}^*$	
8	20	5	A_1	0,16	4,25	1,03732
			A_2	0,32		
			A_3	0,46		
			A_4	0,60		
			A_5	0,72		
			A_6	0,83		
			A_7	0,92		
			A_8	1,00		

Адекватность используемых моделей (6)–(8) для этого варианта ОИН также подтверждена численным экспериментом на основе ИКМ: 1) расчётные значения коэффициента C_{2k-1} в спектре напряжения при $N=8$ и $p=5$ представлены в табл. 2; 2) физическая их адекватность подтверждена осциллограммами на рис. 3. При этом все оптимизированные (теоретически) значения параметров формы напряжения вводились в ИК-модель 8-ОИН, на её основе определялось значение коэффициента $K_{\Gamma(u)}$ и содержание нескольких ближайших гармоник, затем эти результаты сравнивались с теоретически полученными значениями. Расхождение в результатах не превышает 1,35%.

Синтез наиболее рационального решения ОИН определяется условиями применения: располагаемой элементной базой и заданными критериями проектирования. При повышенной мощности СЭС практическая реализация решения 8-ОИН при использовании недостаточно мощных транзисторов приводит к необходимости использования параллельного их соединения. Это традиционный, но не рациональный путь решения поставленной задачи. В этом случае целесообразно переходить от одноканального исполнения ОИН к многоканальному.

Таблица 2

Содержание восьми ближайших гармоник в спектре напряжения с АИМ в 8-ОИН (с $N=8$; $a=20$; $p=5$), полученное теоретически

k	1	2	3	4	5	6	7	8	9
$2k-1$	1	3	5	7	9	11	13	15	17
C_{2k-1}	1,03732	0,0062	0,00380	0,0156	0,00117	0,01359	0,00424	0,0262	0,0249
%	1	0,00598	0,00366	0,01504	0,00113	0,01310	0,00409	0,02526	0,02400

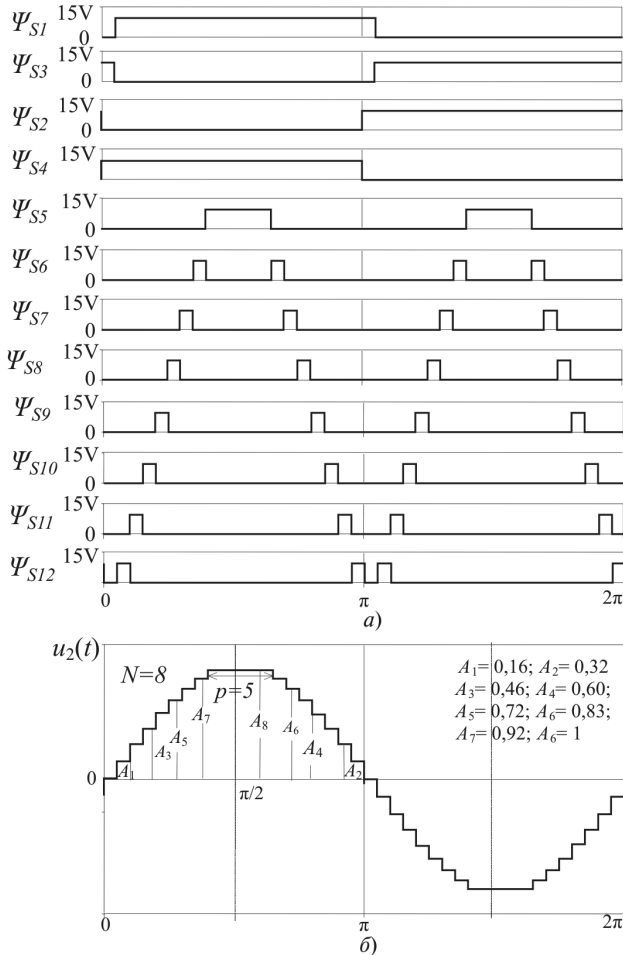


Рис. 2. Алгоритмические и параметрические данные инвертора 8-ОИН с АИМ: а – алгоритмы управления ключами $S_1 \div S_{12}$; б – форма выходного напряжения ($K_{r(u)} = 4,24\%$)

Многоканальное исполнение ОИН. Таким образом, для наращивания выходной мощности ОИН (при использовании ограниченной по мощности элементной базы) проблема их САС сводится к использованию многоканального преобразования (МКП) энергетического потока (ЭП) [21]. Суть его заключается: в разбиении ЭП на M равных частей (каналов); преобразовании этих частей ЭП по одинаковым алгоритмам, но с фазовым их сдвигом между собой на соответствующий угол δ ; в суммировании M частей ЭП в выходной цепи по одной из схем – либо последовательно, либо параллельно [21]. В первом варианте должно быть M гальванически развязанных источников питания (в этом случае суммируются напряжения при общем токе в

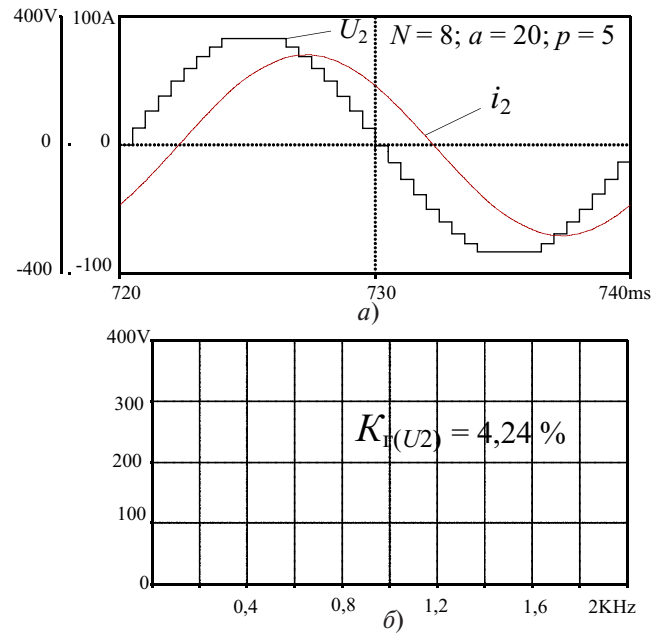


Рис. 3. Осциллограммы рабочих процессов в 8-уровневом ОИН ($N=8$; $a=20$; $p=5$) с АИМ ($E_{п} = 330$ В; $S_{2(1)} = 10$ кВА; $U_{2(1)} = 220$ В; $f_{2(1)} = 50$ Гц; $\cos \varphi_{2(1)} = 0,8$): а – выходное напряжение и ток в нагрузке; б – спектрограмма выходного напряжения

выходной цепи), а во втором варианте используется один источник питания (с промежуточными отводами) с суммированием токов M каналов, причём для реализации этой операции используют трансформаторы (ТФ) (раннее их называли – «уравнительные реакторы»). Достоинством и особенностью данного класса ОИН с МКП является возможность минимизации числа промежуточных отводов СБ до одного, что, в частности, упрощает технологию изготовления СБ.

Таким образом, выходное напряжение каждого канала в простейшем случае может быть выполнено двухуровневым ($N=2$), а требуемое (в данном примере) 8-уровневое напряжение (с заданным уровнем его искажений $K_{r(u)} \leq 5\%$) может быть реализовано за счёт использования $M=4$ каналов, каждый из которых имеет одну и ту же (одноканальную) структурную топологию, но с алгоритмами управления её КЭ, сдвинутыми между собой на угол $\delta = \pi / aM$.

Многоканальный ОИН на основе M числа N -ОИН будем обозначать как $M \times N$ -ОИН комбинированного типа. Очевидно, в принципе здесь

возможны и другие сочетания (комбинации) значений параметров M и N , не допускающие превышения искажений напряжения заданного уровня, однако приоритетным в данном конкретном случае является именно сочетание $M \times N = 4 \times 2$, как обеспечивающее выполнение конкретного условия использования реальных недостаточно мощных транзисторов – эту задачу решают четыре одинаковых по мощности канала.

При большей мощности и той же элементной базе число каналов должно быть соответственно увеличено. В отличие от традиционного варианта параллельного соединения каналов, работающих с одинаковыми (но не сдвинутыми по фазе напряжениями, т.е. без трансфилтров), используемый принцип МКП при том же числе КЭ обеспечивает не только значительно меньшие искажения ЭП, но и равномерное деление токов между каналами.

Математическая модель выходного напряжения $M \times N$ -ОИН. Модель выходного напряжения $M \times N$ -ОИН может быть получено на основе модельного описания выходного напряжения одного канала (1)–(5) и коэффициента геометрического суммирования для $(2k-1)$ -х гармоник напряжений каналов следующим образом [2, 3, 21]:

$$u_2(t) = \sum_{k=1}^{\infty} C_{2k-1} k_{sM(2k-1)} \sin[(2k-1)(\omega t - \beta_{sM})], \quad (10)$$

где коэффициент геометрического суммирования –

$$k_{sM(2k-1)} = \frac{\sin\left[(2k-1)\frac{M\delta_M}{2}\right]}{M \sin\left[(2k-1)\frac{\delta_M}{2}\right]}, \quad (11)$$

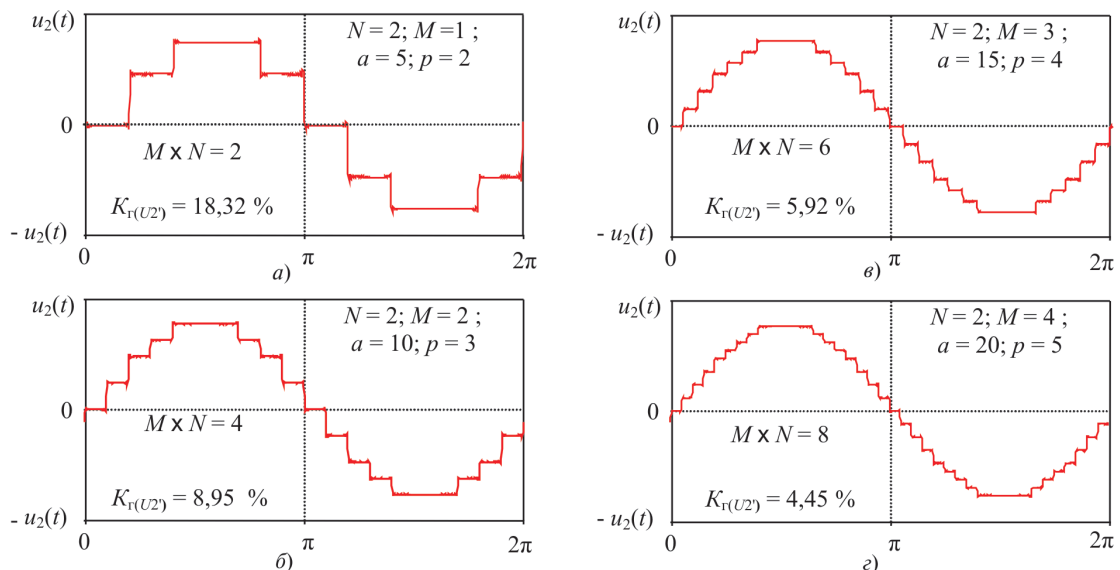


Рис. 4. Осциллограммы выходного напряжения $M \times N$ -ОИН ($N = 2, M = 1, 2, 3, 4$), полученные на основе вычисления модели (10) с точностью до значения дискретной переменной $k = 100$ для разного числа каналов M (1÷4)

$$\beta_{sM} = (M - 1) \frac{\delta_M}{2} \quad (12)$$

– результирующий фазовый угол первой гармоники выходного напряжения M -ОИН, обусловленный последовательным фазовым сдвигом M составляющих ее значения напряжения каналов относительно друг друга на угол δ_M (6):

$$\delta_M = \frac{\pi}{aM} = \frac{\pi}{(2N + p - 1)M}. \quad (13)$$

Полученная модель (10) в виде ряда Фурье имеет физически «не прозрачный» вид и для придания ей должной достоверности (адекватности) нуждается в проверке. Эта задача была решена численным методом с помощью программного обеспечения (ПО) *MathCAD*. Результаты её вычислений представлены на рис. 4 и показали высокую адекватность. Вместе с тем следует отметить, что результирующее выходное напряжение, сформированное из M напряжений, оптимизированных по минимуму $K_{r(u)}$ (в данном примере с $N=2$), строго говоря, не является также оптимизированным по своим уровням (в примере 8). Однако, отличие между значениями $K_{r(N)}$ при $M \times N = 8$ и при $N=8$ не превышает 3,3% (см. рис. 10 и табл. 7).

Комбинированный $M \times N$ -ОИН (4×2 -ОИН). Принципиальная электрическая схемы, форма выходного напряжения и алгоритмы, управляемые ключами одного канала в виде двухуровневого ОИН (2-ОИН) с АИМ, представлены на рис. 5 и 6, расчетные значения коэффициента C_{2k-1} для $N=2$ – в табл. 3.

Как видно из табл. 3, ближайшей высшей гармоникой в спектре выходного напряжения в этом

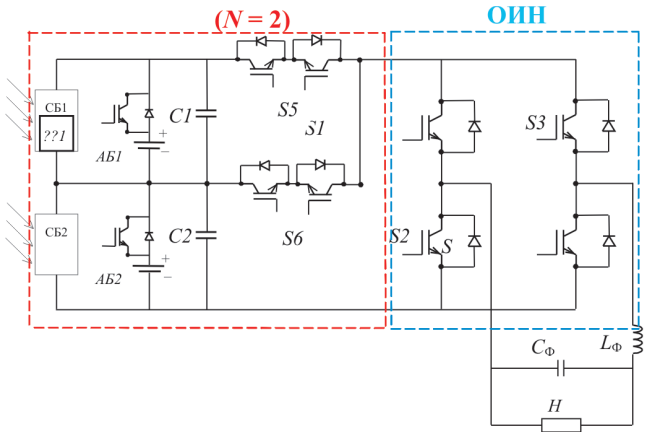


Рис. 5. Принципиальная электрическая схема одного канала двухуровневого ОИН (2-ОИН): СБ – солнечная батарея; АБ – аккумуляторная батарея; N -УИН – N -уровневый источник напряжения; ОИН – однофазный инвертор напряжения; L_{Φ} – индуктивность дросселя фильтра; C_{Φ} – емкость конденсатора фильтра; H – нагрузка

инверторе (с $N=2, a=5, p=2$) является 9-я гармоника с содержанием менее 12%. Адекватность модели (2)–(5) подтверждена численным экспериментом (на основе ИКМ). В случае, когда применяется один канал (с топологией 2-ОИН), выходной фильтр используется по необходимости. С целью предварительной оценки его установленной мощности на рис. 7 представлены результаты ИКМ именно для такого случая. Осциллограммы рабочих процессов в нём получены на конкретном примере при выходной мощности 10 кВА с выходным Г-образным LC-фильтром. По значениям (внутренним) параметров фильтра можно оценить его массу.

С увеличением числа каналов M качество результирующего выходного напряжения улучшается за счёт увеличения исходного числа уровней $N=2$ (в одном канале) в $M=4$ раз, значительно снижая при этом массу выходного фильтра или даже позволяя отказаться от него. При этом наряду с увеличением числа уровней N с 2 до 8 в 4×2-ОИН из-

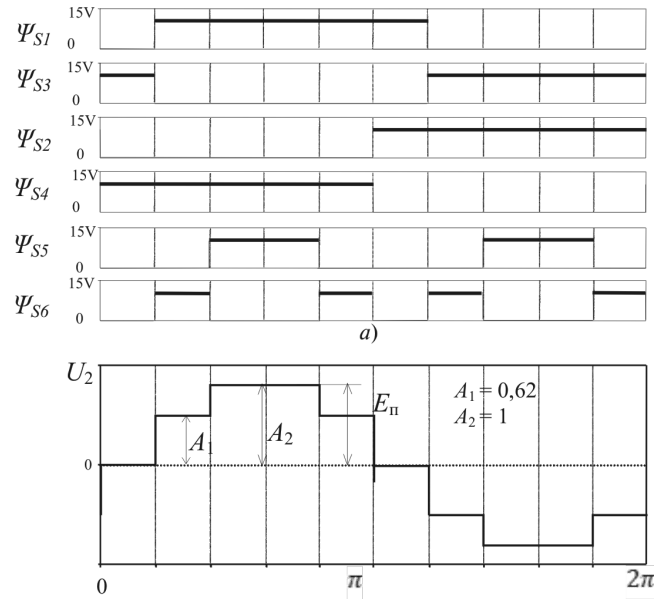


Рис. 6. Алгоритмическая характеристика одноканального 2-ОИН: а – алгоритмы управления ключами $S_1 \div S_7$; б – форма выходного напряжения с оптимизированными уровнями ступеней ($A_1=0,62; A_2=1, p=2, a=5$)

меняются и значения параметров a, p , характеризующие форму результирующего напряжения: $N=2; M=4; a=20; p=5$. Это отражено в табл. 4, а также показано в табл. 5 и на рис. 9. Расчетные значения коэффициента C_{2k-1} для 4×2-ОИН представлены в табл. 4.

В 4×2-ОИН (правда, при отсутствии в нём стабилизации напряжения) фильтр, уже может и не потребоваться. Структурная схема 4×2-ОИН с 8 уровневым выходным напряжением и двумя четырёхобмоточными ТФ (4-ТФ) представлена на рис. 8. Результаты получены на основе численных расчётов модели (10).

Сопоставление результатов ИКМ двух вариантов ОИН. Для проверки полученных результатов и сформулированных положений и выводов при ИКМ исследовались решения 8-ОИН по рис. 1 и

Таблица 3

Содержание семи ближайших гармоник в спектре напряжения при $N=2$

k	1	5	6	10	11	15	16
$2k-1$	1	9	11	19	21	29	31
C_{2k-1}	1,0348	0,1150	0,0942	0,0544	0,0493	0,0356	0,0334
%	1	0,11113	0,09103	0,05257	0,04764	0,03440	0,03228

Таблица 4

Содержание 8 ближайших гармоник в спектре напряжения $M \times N$ -ОИН (при $N=2; M=4; a=20; p=5$)

k	1	5	6	10	11	15	16	20
$2k-1$	1	9	11	19	21	29	31	39
C_{2k-1}	1,018	0,0032	0,0099	0,0544	0,0042	0,0039	0,0167	0,0212
%	1	0,00314	0,00972	0,05343	0,00412	0,003831	0,01640	0,02072

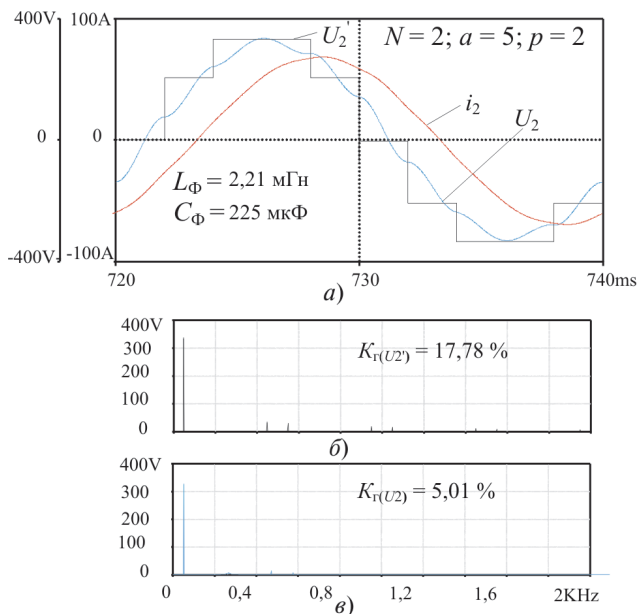


Рис. 7. Осциллограммы рабочих процессов в 2-ОИН ($N=2$, $a=5$, $p=2$) с выходным Г-образным LC-фильтром ($E_{\Pi} = 330$ В; $S_{2(1)} = 10$ кВА; $U_{2(1)} = 220$ В; $f_{2(1)} = 50$ Гц; $\cos\phi_{2(1)} = 0,8$): а – выходное напряжение до и после фильтрации и ток в нагрузке; б и в – спектрограммы выходного напряжения до и после фильтра

4×2-ОИН по рис. 8. В качестве КЭ использовались идеальные ключи (с двухсторонней проводимостью), управляемые напряжением, причём ключи в однофазном мосте зашунтированы обратными диодами. Для упрощения сопротивление ключей в открытом состоянии в обоих вариантах было принято равным $r_{on} = 0,001$ Ом.

Таблица 5

M	N	a	p	$K_{\Gamma(U_2)}$, %	A_{1m}
1	2	5	2	18,319	1,034
2	4	10	3	8,95	1,022
3	6	15	4	5,92	1,019
4	8	20	5	4,45	1,018

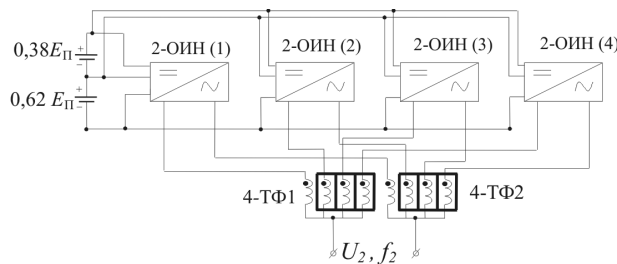


Рис. 8. Структурная схема 4×2-ОИН с 8-уровневым выходным напряжением и двумя четырёхобмоточными ТФ (4-ТФ)

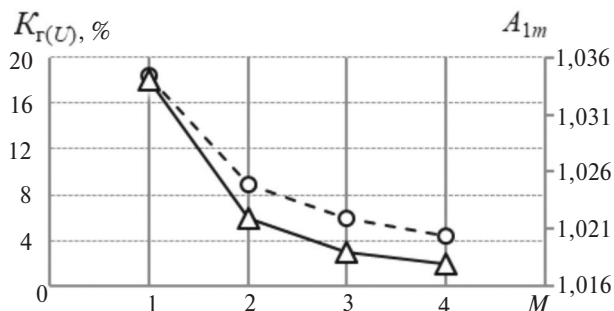


Рис. 9. Зависимости искажений напряжения $M \times 2$ -ОИН \circ – $K_{\Gamma(U)}$ и амплитуды его 1-й гармоники \triangle – A_{1m} от числа каналов M (при отсутствии фильтров)

Представленные на рис. 10 результаты показывают, что, действительно, спектральные составы выходных напряжений практически мало различаются. При этом наиболее достоверными следует считать результаты, полученные при выходной мощности $S_{2(1)} = 10$ кВА, поскольку в этом случае влияние параметра r_{on} на форму выходного напряжения крайне мало. Именно в этом варианте подтверждается установленный в работе факт, что при многоканальном построении ОИН его выходное напряжение не будет оптимизированным по уровням его квантования. Оно оказалось хуже по коэффициенту гармоник относительно оптимизированного варианта, который реализуется в 8-ОИН, но незначительно (на 3,3%, см. табл. 6).

Таблица 6

Значения коэффициента гармоник, выходных напряжения и тока в варианте 8-уровневого ОИН и 4×2-ОИН с АИМ для разных выходных мощностей

Типы ОИН	$S_{2(1)}$	11,7 кВА		116 кВА		1,14 МВА		
N = 8	$K_{\Gamma(u_2)}$, %	4,24		4,26		4,65		
	$U_{2(1)}$, В	U_2 , В	239,56	238,78	237,73	237,72	227,46	227,46
	$I_{2(1)}$, А	I_2 , А	49,35	49,35	491,28	491,28	4700,17	4700,17
	$P_{2(1)} = U_{2(1)} I_{2(1)}$		11822		116793		1069103	
M × N = 8	$K_{\Gamma(u_2)}$, %	4,38		4,39		4,71		
	$U_{2(1)}$, В	U_2 , В	238,80	237,80	237,50	237,51	234,30	234,32
	$I_{2(1)}$, А	I_2 , А	49,14	49,14	490,90	490,90	4852,55	4852,56
	$P_{2(1)} = U_{2(1)} I_{2(1)}$		11685		116589		1136952	

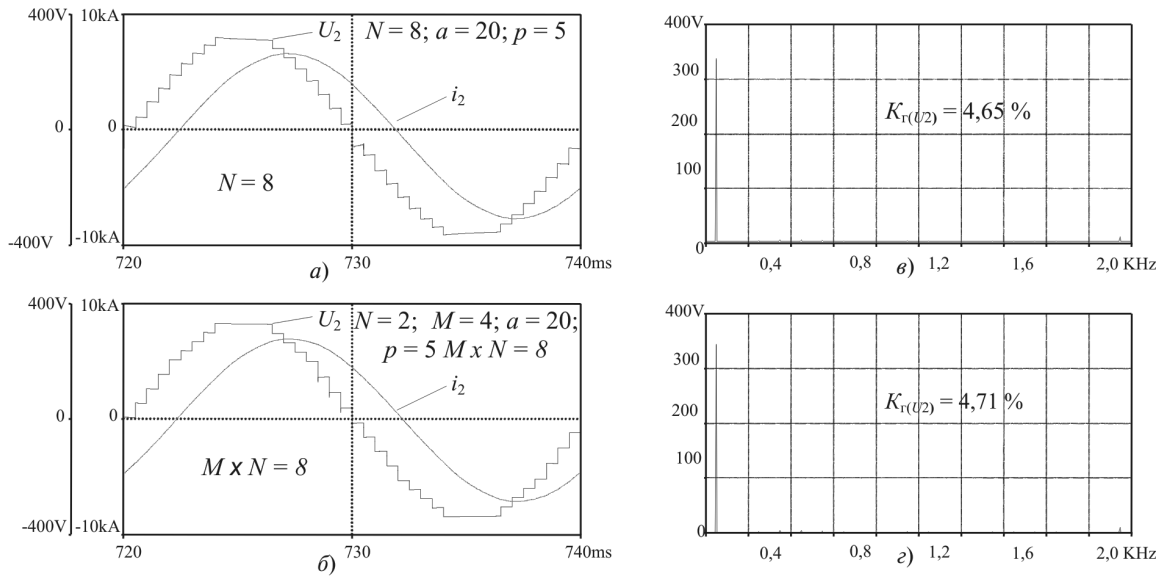


Рис. 10. Осциллограммы рабочих процессов - выходное напряжение и ток в нагрузке: *a* – в 8-уровневом ОИН ($N=8$; $a=20$; $p=5$) с АИМ; *б* – в $M \times N$ -ОИН ($N=2$; $M=4$; $a=20$; $p=5$) с АИМ – *в* (с параметрами: $E_{\text{п}} = 330$ В; $S_{2(1)} = 1$ МВА; $U_{2(1)} = 220$ В; $f_{2(1)} = 50$ Гц; $\cos \varphi_{2(1)} = 0,8$); *в*), *г*) – спектрограммы выходного напряжения

С увеличением выходной мощности падение напряжения на сопротивлении топ ключей уже начинает влиять на форму выходного напряжения в 8-ОИН (рис.10,*a*) значительно больше, чем в 4×2 -ОИН, поскольку ток через ключи в нём в 4 раза больше. На осциллограммах рис.10,*a* это можно заметить.

Заключение. Проявляемый в последнее время интерес разработчиков новой техники к исследованию данного направления САС ОИН [9–23] для солнечных электростанций (СЭС) объясняется всё возрастающей актуальностью решения новых задач, в частности, открывающимися новыми возможностями повышения энергетической эффективности преобразования энергетического потока (из постоянного в знакопеременный): Это осуществляется как за счёт снижения глубины его импульсной модуляции путём использования АИМ выходного напряжения (вместо ШИМ), так и с появлением новых возможностей структурно-алгоритмической и параметрической оптимизации, в частности за счёт использования принципа многоканального преобразования (МКП) энергетического потока и минимизации искажений напряжения с АИМ путём оптимизации уровней его квантования. Рассматриваемому здесь направлению решения поставленной задачи сопутствует также возможность снижения помехоизлучения $M \times N$ -ОИН (по сравнению с использованием в нём модифициций алгоритма ШИМ), а также уменьшения динамических потерь в ключевых элементах ОИН.

Что касается не рассмотренной в работе функции регулирования выходного напряжения в $M \times N$ -ОИН (с целью его стабилизации), то это

можно осуществить путём, например, широтного регулирования на каждой ступени (с глубиной модуляции в пределах разности соседних уровней его квантования). Выходное напряжение при этом несколько искажается (из-за чего может потребоваться соответствующий фильтр), однако это отдельный вопрос, детальное рассмотрение которого выходит за рамки задач настоящей статьи.

Проблема разветвлённого распределения электроэнергии от $M \times N$ -ОИН СЭС к потребителям может решаться традиционно – использованием фидерной подстанции, установленной вблизи СЭС. Возможность использования трансформаторов для решения этой задачи связана со значительно большей затратой ресурсов и поэтому здесь не рассматривалась.

Структура СЭС повышенной мощности может строиться и на основе нескольких модулей, каждый в виде $M \times N$ -ОИН. Мощность ключей при этом потребует меньшая. В этом случае приходится решать задачу параллельной работы модулей. Наиболее рациональная структура СЭС и топология её распределительной сети определяется требованиями конкретного технического задания.

СПИСОК ЛИТЕРАТУРЫ

1. Грузков С.А. Электрооборудование летательных аппаратов: Учебник для вузов. Том 1. Системы электроснабжения летательных аппаратов. М.: Изд. МЭИ, 2005, 568 с.
2. Мызык Г.С. Основы теории структурно-алгоритмического синтеза источников вторичного электропитания. М.: МЭИ, 1989, 109 с.
3. Мызык Г.С., Пикулин В.П., Шевякова Н.Б. Анализ и оценка форм выходного напряжения преобразователей с амплитудно-импульсной модуляцией. – Электричество, 1979, № 11, с. 25–30.

4. **Мызык Г.С.** Модификации амплитудно-импульсной модуляции 2-го рода в преобразовательной технике. — Электротехника, 1979, № 9, с. 62–67.
5. **Моин В.С.** Стабилизированные транзисторные преобразователи. М.: Энергоатомиздат, 1986, 376 с.
6. **Бронштейн И.Н., Семендяев К.А.** Справочник по математические для инженеров и учащихся втузов. М.: Наука, 1980, 976 с.
7. **Мызык Г.С., Тин Аунг Зо, Хейн Зо Хтет.** Синтез трёхфазных инверторов напряжения повышенной мощности с амплитудно-импульсной модуляцией выходного напряжения. Электричество, 2019, № 6, с. 42–50.
8. **Мызык Г.С., Тин Аунг Зо, Хейн Зо Хтет.** Структурно-алгоритмический и параметрический синтез однофазных инверторов напряжения для солнечной энергетики. — IEEE Conf. of Russian Young Researchers in Electrical and Electronic Engineering (2020 EIConRus), Санкт-Петербургский государственный электротехнический университет «ЛЭТИ», 2020, pp. 1261–1265.
9. **Selvaraj J. and Rahim N.A.** Multilevel inverter for grid-connected PV system employing digital PI controller», — IEEE Trans. Ind. Electron., 2009, vol. 56, No. 1, pp. 149–158.
10. **Shamil M., Darwish M. and Marouchos C.** Single phase Multi level inverter with desire harmonics. 47th International Universities Power Engineering Conf. (UPEC), London, 2012, pp. 1–4. doi: 10.1109/UPEC.2012.6398694.
11. **Kumar Ashish, Thakura P.R.** Reduced switches 13-level multilevel inverter for PV array grid, IoT and Application (ICIOT) 2017 Intern. Conf. 2017, pp. 1–6.
12. **Marouchos C.C.** The Switching function Analysis of power Electronic circuits, London, The institution of engineering and technology, UK, 2006.
13. **Ajesh P.S., Varghese B.M. and Oommen A.P.** Performance analysis of cascaded U-cell multi level inverter, Intern. Conf. on Technological Advancements in Power and Energy, (TAP Energy), Kollam, 2017, pp. 1–6.
14. **Sung-Jun Park, Feel-Soon Kang, Man Hyung Lee, and Cheul-U Kim.** A New Single-Phase Five-Level PWM Inverter Employing a Deadbeat Control Scheme, — IEEE Transactions on Industrial Electronics, 2003, vol. 18, No. 3, pp. 831–843, May.
15. **Calais M. and Agelidis V.G.** Multilevel converters for single-phase grid connected photovoltaicsystems. Proc. — IEEE Int. Symp. Ind. Electron., 1998, vol. 1, pp. 224–229.
16. **Kjaer S.B., Pedersen J.K., and Blaabjerg F.** A review of single-phase grid connected inverters for photovoltaic modules. — IEEE Trans. Ind. Appl., vol. 41, No. 5, pp. 1292–1306. 2005.
17. **Cheng Y., Qian C., Crow M.L., Pekarek S. and Atcitty S.** Acomparison of diode-clamped and cascaded multilevel converters for a STATCOM with energy storage. — IEEETrans. Ind.Electron., 2006, vol. 53, No.5, pp. 1512– 1521.
16. **Hinga P.K., Ohnishi T., and Suzuki T.** A new PWM inverter for photovoltaic power generation system. — in Conf. Rec. — IEEE Power Electron. Spec. Conf., 1994, pp. 391–395.
17. **Gonzalez R., Gubia E., Lopez J. and Marroyo L.** Transformerless single-phase multilevel-based photovoltaic inverter. — IEEE Trans. Ind. Electron., 2008, vol. 55, No. 7, pp. 2694–2702.
18. **Park S.J., Kang F.S., Lee M.H. and Kim C.U.** A new single-phase 7ve level PWM inverter employing a deadbeat control scheme. — IEEE Trans. Power Electron., 2003, vol. 18, No. 3, pp. 831–843.
19. **Geibel D., Jahn J. and Juchem R.** Simulation model based control development of a multifunctional PV-inverter. — 12th Eur. Conf. Power Electron. Appl., Sep. 2–5, 2007, pp. 1–10.
20. **Singh G. and Garg V.K.** THD analysis of cascaded H-bridge multi-level inverter. 4th International Conference on Signal Processing, Computing and Control (ISPCC), Solan, 2017, pp. 229–234.
21. **Мызык Г.С., Михеев В.В., Бериллов А.В.** Поисковое проектирование устройств силовой электроники (Трансформаторно-полупроводниковые устройства): учебное пособие. М.: Изд. дом МЭИ, 2010, 284 с.

[30.07.2020]



А в т о р ы: Мызык Геннадий Сергеевич — доктор техн. наук, профессор кафедры «Электротехнические комплексы автономных объектов и электрический транспорт» (ЭКАО и ЭТ) НИУ «МЭИ», диссертацию защитил в 200 г.



Хейн Зо Хтет окончил магистратуру НИУ «МЭИ». Аспирант НИУ «МЭИ».

Electrichestvo, 2021, No. 2, pp. 44–53

DOI:10.24160/0013-5380-2021-2-44-53

A Structural-Algorithmic and Parametric Synthesis of Single-Phase Voltage Source Inverters for Increased Power Capacity

MYTSYK GENNADY S. (National Research University «Moscow Power Engineering Institute» — NRU «MPEI», Moscow, Russia) — Professor of Electrical Complexes of Self-Contained Objects and Electrical Transport Dept., Dr. Sci. (Eng.)
HEIN ZAW HTET (Union M'yanma—Ph. D-Student, NRU «MPEI»)

The recent interest of developers of new technology in studying a structural and algorithmic synthesis (SAS) of voltage source inverters (VSI) for solar power plants (SPP) is stemming from a growing need to solve problems in connection with the revealed new possibilities of converting energy flow (from DC to AC) with better energy efficiency by reducing the depth of its pulse modulation. This problem is solved by using more rational structural and algorithmic solutions. It is shown that for SPPs for a capacity of about 1 MW and more, it is more expedient to construct inverters based on the energy flow multichannel conversion principle. Given a limited power capacity of the transistor components, the application of this principle allows the problem to be solved in fact without using an output filter. The output voltage waveform is shaped using the energy flow pulse-amplitude modulation (PAM), and its M parts are summed in the output circuit by out using M winding transfilters (M-TF). The proposed method for carrying out combined

SAS of single-phase voltage source inverters with multichannel conversion is considered, which consists in using an N -level single-phase VSI (N -SPVSI) in each of the M channels with the voltage levels optimized in terms of the minimum total harmonic distortion (THD). The resulting voltage of this class of single-phase inverters, designated as $M \times N$ -SPVSI, is formed by the corresponding phase shift of the channel voltages followed by summing the channel currents by M -TF. It is shown that the resulting output voltage levels are also close to their values optimized with respect to the minimum of the THD indicator. The results from a comparative analysis of two options – a single-channel 8-level inverter and a four-channel 8-level inverter are given. For the second option, only one intermediate voltage tap in the solar battery is required (instead of seven taps in the first option) along with modern transistor components that are available for practical implementation. In both options, the THD value less than 5% is obtained with almost no need of using an output filter. The presented results provide a certain information and methodological support for system designing of single-phase voltage source inverters as applied to the specific features of solar power plants. Three-phase inverters can be built on the basis of three single-phase inverters with galvanic isolation of the power sources for each phase.

Key words: solar power plants, single-phase voltage source inverters, pulse-amplitude modulation, voltage distortion, multichannel conversion, structural-algorithmic and parametric synthesis

REFERENCES

1. **Gruzov S.A.** *Elektrooborudovaniye letatel'nykh apparatov: Uchebnik dlya vuzov. Tom 1. Sistemy elektrosnabzheniya letatel'nykh apparatov* (Electrical equipment of aircraft: Textbook for universities. Volume 1. Aircraft power). M.: Izd. MEI, 2005, 568 p.
2. **Mytsyk G.S.** *Osnovy teorii strukturno-algoritmicheskogo sinteza istochnikov vtorichnogo elektropitaniya* (Fundamentals of the theory of structural and algorithmic synthesis of secondary power supplies). M.: MEI, 1989, 109 p.
3. **Mytsyk G.S., Pikulin V.P., Shevyakova N.B.** *Elektrichestvo – in Russ. (Electricity)*, 1979, № 11, pp. 25–30.
4. **Mytsyk G.S.** *Modifikatsii amplitudno-impul'snoy modulyatsii 2-go roda v preobrazovatel'noy tekhnike* (Modifications of amplitude-pulse modulation of the 2nd kind in conversion technology). – *Elektrotehnika*, 1979, No. 9, pp. 62–67.
5. **Moin V.C.** *Stabilizirovannyye tranzistornyye preobrazovateli* (Stabilized transistor converters). M.: Energoatomizdat, 1986, 376 p.
6. **Bronshteyn I.N., Semendiyayev K.A.** *Spravochnik po matematicheskiye dlya inzhenerov i uchashchikhsya vtuzov* (A guide to mathematics for engineers and university students). M.: Nauka, 1980, 976 p.
7. **Mytsyk G.S., Tin Aung Zo, Kheyin Zo Khtet.** *Elektrichestvo – in Russ. (Electricity)*, 2019, No. 6, pp. 42–50.
8. **Mytsyk G.S., Tin Aung Zo, Kheyin Zo Khtet.** *Strukturno-algoritmicheskii i parametricheskii sintez odnofaznykh inverterov napryazheniya dlya solnechnoy energetiki.* – *IEEE Conf. of Russian Young Researchers in Electrical and Electronic Engineering (2020 EICoN Rus)*, Sankt-Peterburgskiy gosudarstvennyy elektrotekhnicheskii universitet «LETI» (Structural-algorithmic and parametric synthesis of single-phase voltage inverters for solar energy. - IEEE Conf. of Russian Young Researchers in Electrical and Electronic Engineering (2020 EICoN Rus), St. Petersburg State Electrotechnical University «LETI»), 2020, pp. 1261–1265.
9. **Selvaraj J. and Rahim N.A.** Multilevel inverter for grid-connected PV system employing digital PI controller», – *IEEE Trans. Ind. Electron.*, 2009, vol. 56, No. 1, pp. 149–158.
10. **Shamil M., Darwish M. and Marouchos C.** Single phase Multi level inverter with desire harmonics. 47th International Universities Power Engineering Conf. (UPEC), London, 2012, pp. 1–4. doi: 10.1109/UPEC.2012.6398694.
11. **Kumar Ashish, Thakura P.R.** Reduced switches 13-level multilevel inverter for PV array grid, IoT and Application (ICIOT) 2017 Intern. Conf. 2017, pp. 1–6.
12. **Marouchos C.C.** *The Switching function Analysis of power Electronic circuits*, London, The institution of engineering and technology, UK, 2006.
13. **Ajesh P.S., Varghese B.M. and Oommen A.P.** Performance analysis of cascaded U-cell multi level inverter, Intern. Conf. on Technological Advancements in Power and Energy, (TAP Energy), Kollam, 2017, pp. 1–6.
14. **Sung-Jun Park, Feel-Soon Kang, Man Hyung Lee, and Cheul-U Kim.** A New Single-Phase Five-Level PWM Inverter Employing a Deadbeat Control Scheme, – *IEEE Transactions on Industrial Electronics*, 2003, vol. 18, No. 3, pp. 831–843, May.
15. **Calais M. and Agelidis V.G.** Multilevel converters for single-phase grid connected photovoltaicsystems. Proc. – *IEEE Int. Symp. Ind. Electron.*, 1998, vol. 1, pp. 224–229.
16. **Kjaer S.B., Pedersen J.K., and Blaabjerg F.** A review of single-phase grid connected inverters for photovoltaic modules. – *IEEE Trans. Ind. Appl.*, vol. 41, No. 5, pp. 1292–1306. 2005.
17. **Cheng Y., Qian C., Crow M.L., Pekarek S. and Atcitty S.** A comparison of diode-clamped and cascaded multilevel converters for a STATCOM with energy storage. – *IEEE Trans. Ind. Electron.*, 2006, vol. 53, No.5, pp. 1512– 1521.
16. **Hinga P.K., Ohnishi T., and Suzuki T.** A new PWM inverter for photovoltaic power generation system. – in Conf. Rec. – *IEEE Power Electron. Spec. Conf.*, 1994, pp. 391–395.
17. **Gonzalez R., Gubia E., Lopez J. and Marroyo L.** Transformerless single-phase multilevel-based photovoltaic inverter. – *IEEE Trans. Ind. Electron.*, 2008, vol. 55, No. 7, pp. 2694–2702.
18. **Park S.J., Kang F.S., Lee M.H. and Kim C.U.** A new single-phase 7-level PWM inverter employing a deadbeat control scheme. – *IEEE Trans. Power Electron.*, 2003, vol. 18, No. 3, pp. 831–843.
19. **Geibel D., Jahn J. and Juchem R.** Simulation model based control development of a multifunctional PV-inverter. – 12th Eur. Conf. Power Electron. Appl., Sep. 2–5, 2007, pp. 1–10.
20. **Singh G. and Garg V.K.** THD analysis of cascaded H-bridge multi-level inverter. 4th International Conference on Signal Processing, Computing and Control (ISPCC), Solan, 2017, pp. 229–234.
21. **Mytsyk G.S., Mikheyev V.V., Berilov A.V.** *Poiskovoye proyektirovaniye ustroystv silo-voy elektroniki* (Transformatorno-poluprovodnikovyye ustroystva): uchebnoye posobiye. M.: Izd. dom MEI (Search design of power electronics devices (transformer-semiconductor devices): a tutorial. Moscow: Ed. house MEI), 2010, 284 p.